

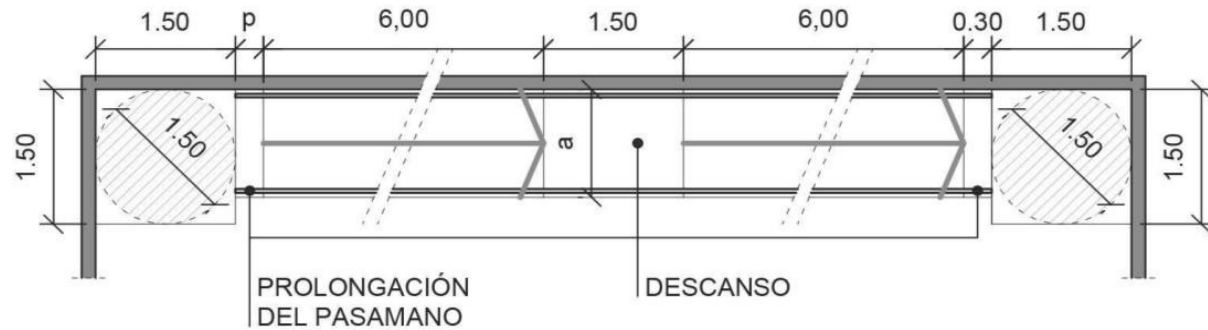
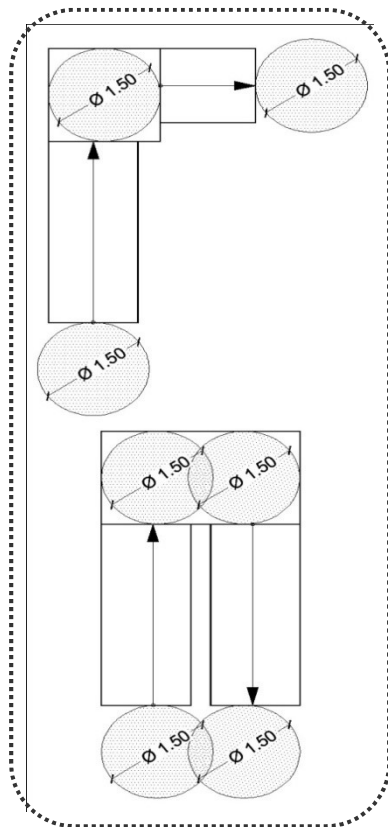
ACCESIBILIDAD: RAMPAS



Art. 3.4.5 C.E.

Hasta 1,40m → rampa

Más 1,40m → medio mecánico de elevación



a = ANCHO DE LA RAMPA DE 0,90 m A 1,20 m

Pendientes rampas interiores

Altura a salvar "h" (m)	Porcentaje	Relación alto/largo h/l	Observaciones
$h < 0,075$	20%	1/5	Sin descanso
$\leq h < 0,20$	12,50%	1/8	
$0,20 \leq h < 0,30$	10%	1/10	
$0,30 \leq h < 0,50$	8,33%	1/12	
$0,50 \leq h < 0,75$	8%	1/12,5	Con descanso (s)
$0,75 \leq h < 1$	6,25%	1/16	
$1 \leq h < 1,40$	6%	1/16,6	
$h \geq 1,40$	5%	1/20	

Pendientes rampas exteriores

Altura a salvar "h" (m)	Porcentaje	Relación alto/largo h/l	Observaciones
$h < 0,075$	12,5%	1/8	Sin descanso
$\leq h < 0,20$	10%	1/10	
$0,20 \leq h < 0,30$	8,33%	1/12	
$0,30 \leq h < 0,50$	8%	1/12,5	Con descanso (s)
$0,50 \leq h < 0,75$	6,25%	1/16	
$0,75 \leq h < 1$	6%	1/16,6	
$1 \leq h < 1,40$	5%	1/20	
$h \geq 1,40$	4%	1/25	

NOTA 1: Alturas de 2 cm de diferencia → NO desnivel.

NOTA 2: pendientes $\leq 3\%$ → NO tratamiento de rampa.