

ESCALERA PRINCIPAL

4.6.3.4 Escaleras principales - Sus características

Las escaleras principales de un edificio estarán provistas de pasamanos a ambos lados, siendo parte integrante de las mismas los rellanos o descansos.

El acceso de una escalera principal será fácil y franco a través de lugares comunes de paso que comuniquen con cada unidad de uso y a cada piso, según se establece en el capítulo 4.7. "De los medios de salida".

En cada piso la escalera será perfectamente accesible desde cada vestíbulo general o público.

La escalera principal tendrá las siguientes características:

a) Tramos

Los tramos de la escalera no tendrán más de 12 alzadas corridas entre descansos o rellanos, a excepción de edificio residencial de planta baja y hasta 3 pisos altos, en que se admitirán tramos de hasta 21 alzadas corridas, entre descansos y rellanos.

No se admitirán escaleras principales con compensación de escalones, ni que éstos presenten pedadas de anchos variables y alzadas de distintas alturas. Ver Ord. 45.425 (B.M. 19.287).

b) Perfil de los escalones

Las dimensiones de los escalones con o sin interposición de descansos, serán iguales entre sí y de acuerdo a la siguiente fórmula:

$$2a + p = 0,60 \text{ a } 0,63, \text{ donde :}$$

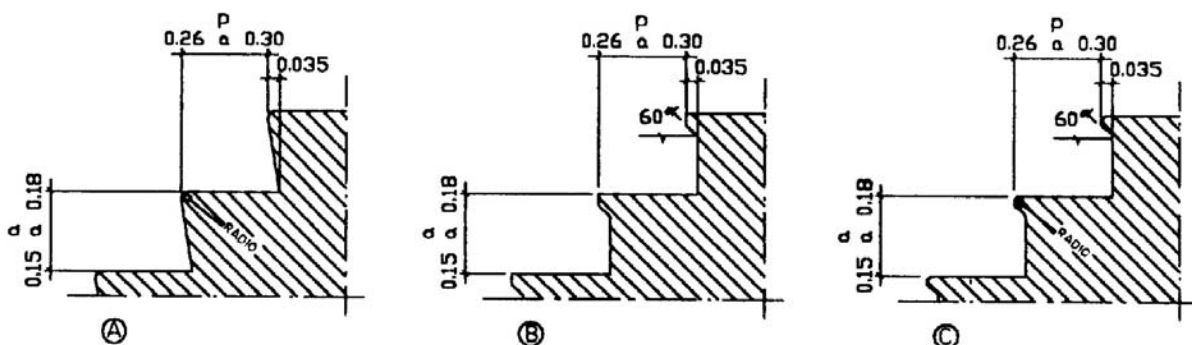
a (alzada) no será menor que 0,15 m ni mayor que 0,18 m. Cuando se proyecten escaleras accesibles desde vestíbulo general o público, en edificios con afluencia masiva de personas, la alza no será mayor que 0,16 m.

p (pedada) no será menor que 0,26 m ni mayor que 0,30 m medidos desde la proyección de la nariz del escalón inmediato superior, hasta el borde del escalón. (Anexo 4.6.3.4.- b), (Figura 2 A, B y C)

La nariz de los escalones no podrá sobresalir más de 0,035 m sobre el ancho de la pedada. (Anexo 4.6.3.4.- b), (Fig. 2, A, B y C.).

En el caso de narices salientes, la parte inferior se identificará con la alza con un ángulo no menor de 60° con respecto a la horizontal. (Anexo 4.6.3.4.- b), (Fig. 2 B y C).

Anexo 4.6.3.4 - b) fig 2, A, B y C



c) Descansos

Las escaleras de tramos rectos y desarrollo lineal, llevarán descansos de una profundidad mínima igual a $\frac{2}{3}$ del ancho de la escalera, y no inferior a 1,25 m, cuando se trate de escaleras de tramos rectos con giro entre 90° y 180° . En casos de tramos rectos sin giro, la profundidad podrá reducirse a un mínimo de 0,95 m.

d) Ancho libre

El ancho libre de una escalera se medirá entre zócalos. La proyección de cada pasamano sobre la escalera que no exceda de 0,08 m, quedará incorporada al ancho libre. Si la saliente del pasamano superara en cada lado 0,08 m del plomo del zócalo, a partir de esta proyección se medirá el ancho libre, sin perjuicio de cumplir lo prescrito en el art. 4.7.7.0. "Escaleras exigidas de salida". Los anchos mínimos son:

(1) Caso general:

1,20 m en todos los casos no comprendidos en los ítems que siguen. El caso general no será aplicable a edificaciones a construir sobre lotes de un ancho menor a 8,66 m inclusive, donde el ancho mínimo será de 1,10 m.

(2) Locales de comercio:

0,70 m cuando la escalera comunique con un local ubicado en pisos inmediatos al de la unidad comercial de uso y siempre que ese local anexo del principal no tenga superficie mayor que $50,00 \text{ m}^2$, 0,90 m cuando esta superficie no exceda de $100,00 \text{ m}^2$.

(3) Viviendas multifamiliares

0,70 m cuando se trate de una escalera interna que sirva a no más de dos pisos de una misma unidad de uso y cuando exista una escalera general que sirva a todos los pisos;
1,00 m cuando se trate de cuatro o menos unidades de vivienda en un predio;
1,00 m cuando se trate de una escalera que sirva de acceso a una sola vivienda y
0,90 m cuando esta vivienda sea para el portero o encargado.

(4) Unidad de vivienda:

1,00 m cuando la escalera sirva de acceso a una unidad de vivienda y
0,90 m cuando comunique pisos de la misma unidad.

En los casos indicados en los ítems (2), (3) y (4) el pasamano será obligatorio de un solo lado.

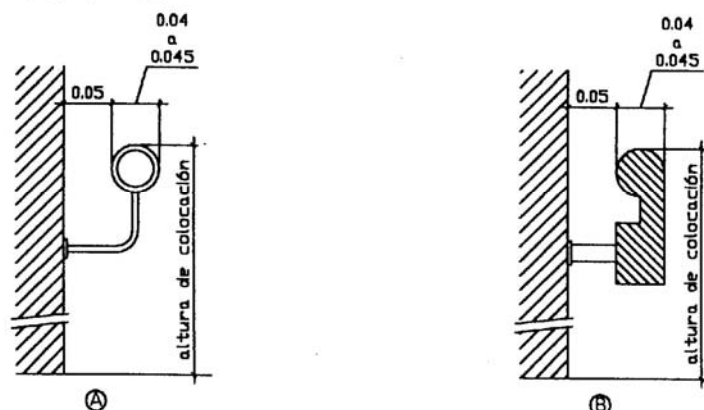
e) Altura de paso

La altura de paso será por lo menos de 2,00 m y se mide desde el solado de un rellano o escalón al cielorraso u otra saliente inferior a éste.

f) Pasamanos

Los pasamanos se colocarán a ambos lados de la escalera, la forma de fijación no interrumpirá la continuidad del deslizamiento de la mano y su anclaje será firme. La sección transversal será circular o anatómica. Anexo 4.6.3.4. f) (2), (Fig. 3, A y B).

Anexo 4.6.3.4 - f),(2) fig 3, A, y B

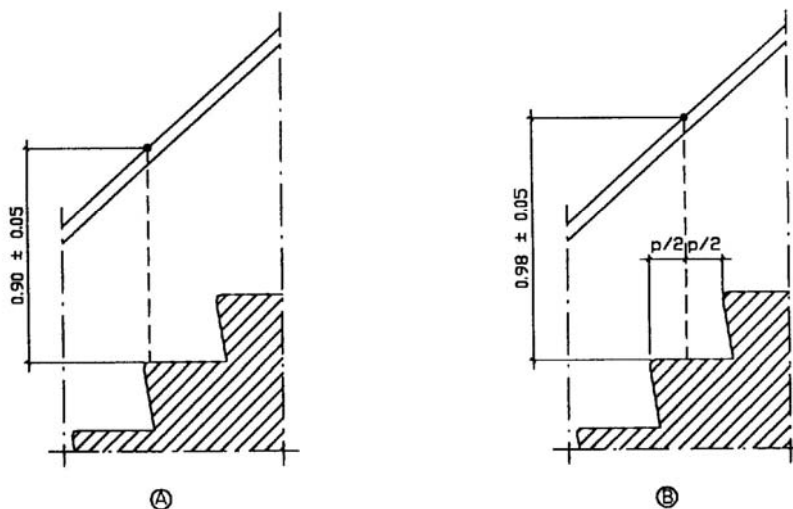


(1) Altura de colocación

Caso A: $0,90 \text{ m} \pm 0,05 \text{ m}$, medidos desde la nariz del escalón hasta el plano superior del pasamano. Anexo 4.6.3.4. f), (1), (Fig. 4 A);

Caso B: $0,98 \text{ m} \pm 0,05 \text{ m}$, medidos desde el punto medio del escalón hasta el plano superior del pasamano. Anexo 4.6.3.4. f), (1), (Fig. 4 B).

Anexo 4.6.3.4 - f), (1) fig 4, A y B



(2) Diseño y colocación

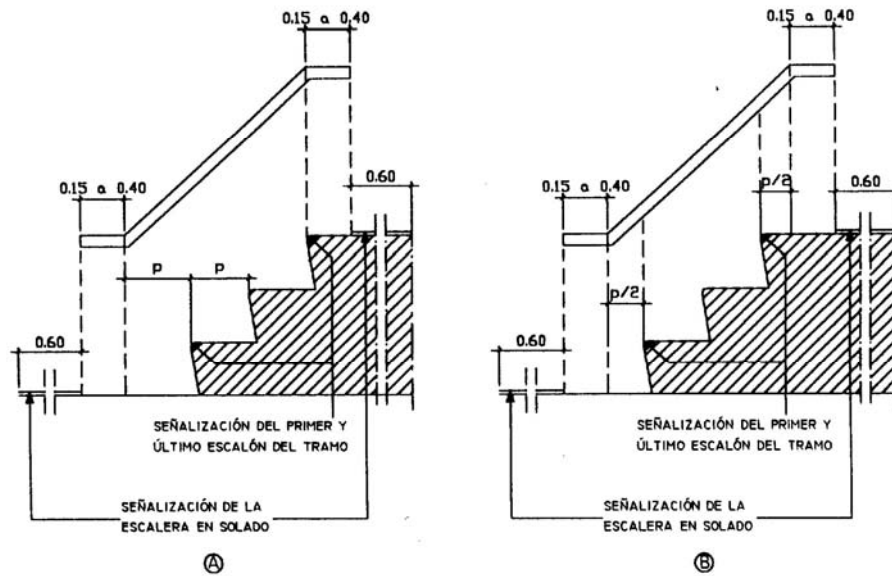
La sección transversal circular tendrá un diámetro mínimo de 0,04 m y máximo de 0,045 m y las distintas secciones anatómicas conservarán ese ancho. El pasamano estará separado de todo obstáculo o filo de paramento a una distancia mínima de 0,05 m y se sujetará por la parte inferior para permitir el deslizamiento continuo de la mano sobre la superficie de apoyo. Anexo 4.6.3.4. f), (2), (Fig. 3, A y B).

(3) Prolongaciones horizontales de los pasamanos

Los pasamanos se extenderán con prolongaciones horizontales de la misma sección y colocación que no invadirán las circulaciones, a la misma altura del tramo oblicuo, antes de comenzar y después de finalizar el mismo, con una longitud mínima de 0,15 m y máxima de 0,40 m, medidas de la siguiente forma:

Caso A: - Al comenzar el tramo ascendente a partir de la vertical trazada a una distancia igual a la pedada (p) desde la proyección de la nariz del primer escalón.
- Al finalizar el tramo ascendente a partir de la vertical trazada desde la nariz del último escalón. Anexo 4.6.3.4. f), (3), (Fig. 5, A).

Caso B: - Al comenzar el tramo ascendente, a partir de la vertical trazada a una distancia igual a la mitad de la pedada ($p/2$) desde la proyección de la nariz del primer escalón.
- Al finalizar el tramo ascendente a partir de la vertical trazada a una distancia igual a la mitad de la pedada ($p/2$), desde la nariz del último escalón. Anexo 4.6.3.4. f), (3), (Fig. 5, B).



(4) Longitud total de los pasamanos

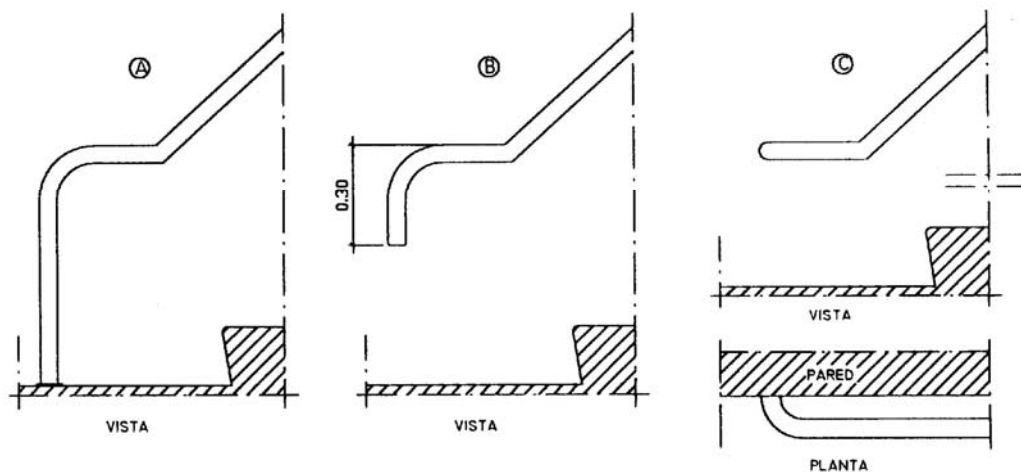
En ambos casos la longitud total del pasamano en proyección horizontal (L) es:

$$L = [(n^{\circ} \text{ de pedadas}) \times (p) \text{ (cm)}] + (\text{longitud de ambas prolongaciones}) \text{ (cm)}$$

(5) Finalización de los tramos horizontales de los pasamanos

Al finalizar los tramos horizontales de los pasamanos, estos se curvarán hacia la pared, hacia abajo o se prolongarán hasta el piso. Anexo 4.6.3.4. f), (Fig. 6, A, B y C).

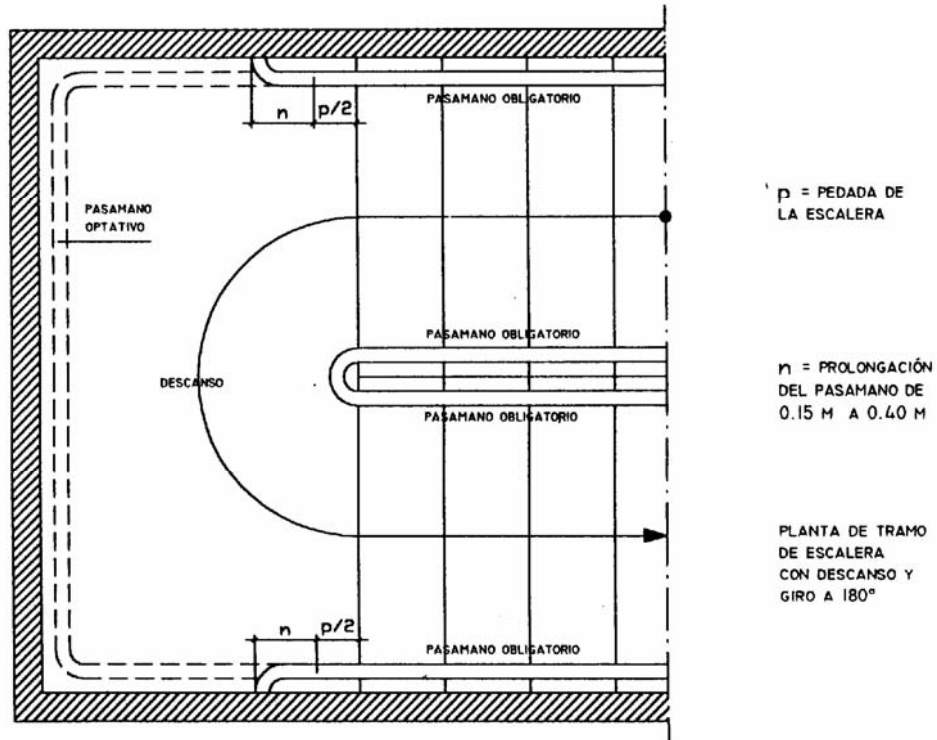
Anexo 4.6.3.4 - f),(5) fig 6, A, B y C



(6) Colocación de pasamanos en escaleras con giro y descansos

No se exigirá continuar en los pasamanos las prolongaciones horizontales indicadas en el tramo central de las escaleras con giro, en el ojo de la misma, pero sí en el lado opuesto.

En los descansos, no se exigirá que se prolonguen los pasamanos en todo el perímetro del mismo, salvo las prolongaciones de los tramos horizontales prescritos, pero se considera que hacerlo favorece a las personas con problemas en la movilidad y la orientación. Anexo 4.6.3.4. f), (6), (Fig. 7).

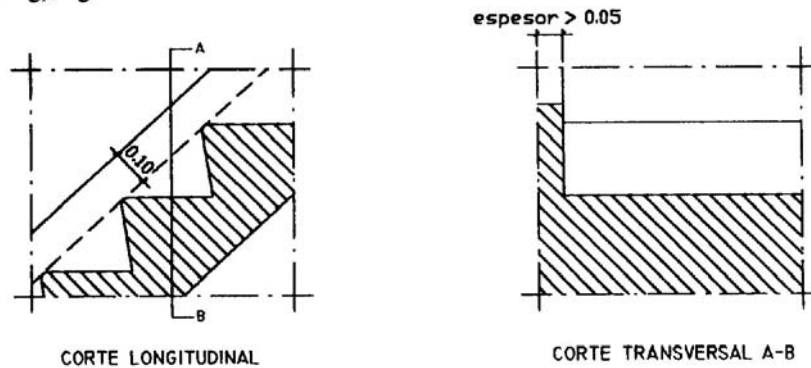


(7) Los pasamanos además cumplirán lo establecido en el Art. 4.7.7.2. "Pasamanos en escaleras exigidas". (Anexo 4.7.7.2.).

g) Zócalos o elementos de contención

Cuando la escalera tenga derrame lateral libre protegido por barandas de caños, balaustres u otras formas no macizas de distintos materiales, llevarán en el o los lados un zócalo o elementos de contención de altura mínima igual a 0,10 m, medido (s) sobre la línea que une las narices de los escalones, debiendo extenderse en coincidencia con los descansos. Anexo 4.6.3.4. g), (Fig. 8).

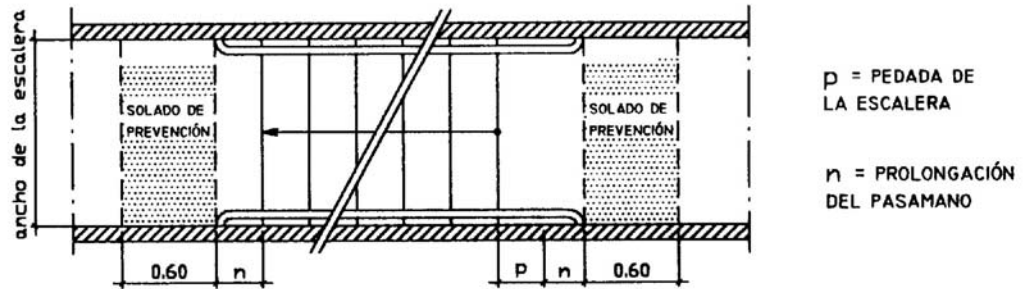
Anexo 4.6.3.4 - g), fig 8



h) Señalización

En edificios públicos o privados con asistencia masiva de personas al comenzar y finalizar cada tramo de escalera se colocarán en el solado bandas de prevención de textura en forma de botones en relieve de 0,005 m \pm 0,001m de altura, con diámetro de base de 0,025 m \pm 0,005 m, colocados en tresbolillo con una distancia al centro de los relieves de 0,06 \pm 0,005 m y de color contrastante con respecto a los de los escalones y el solado del local, con una profundidad de 0,60 m por el ancho de la escalera, a partir de la proyección sobre el solado del comienzo y fin de los pasamanos. Anexo 4.6.3.4. h), (Fig. 9).

Anexo 4.6.3.4 - h) fig 9



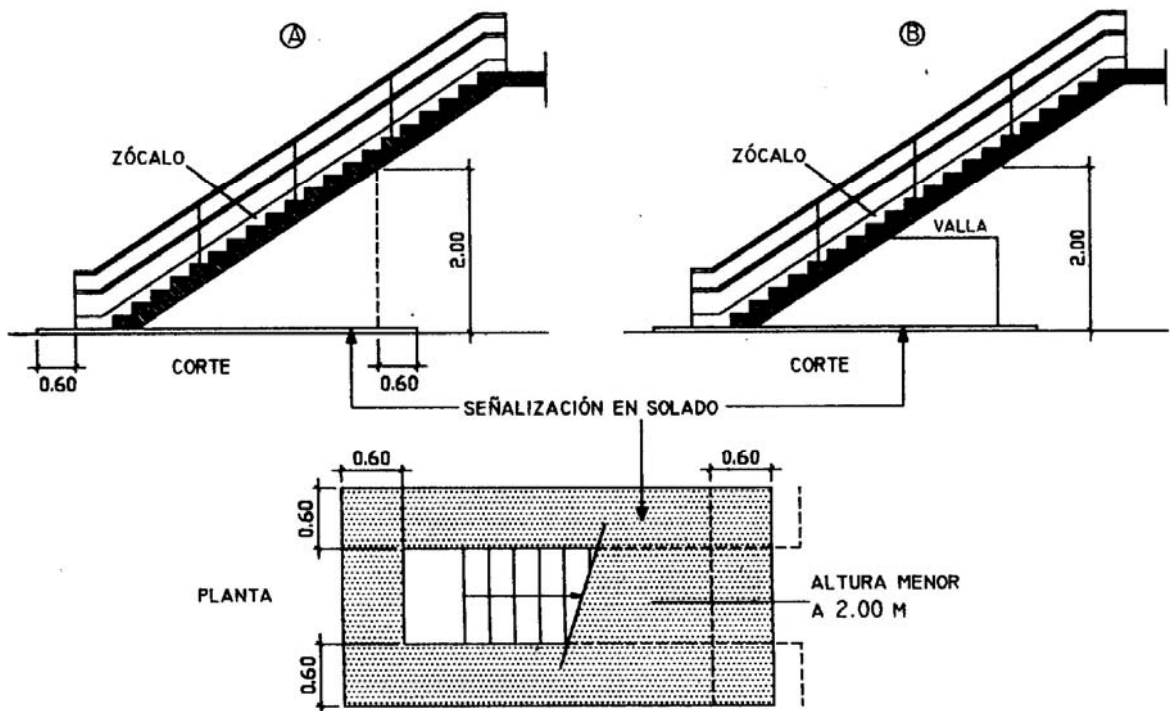
Se destacará la unión entre la alzada y la pedada (sobre la nariz del escalón) en el primer y último peldaño de cada tramo. Anexo 4.6.3.4. f), (Fig. 5, A y B).

En obras nuevas no se admitirá la señalización de las narices con pintura o pegado de bandas, aceptándose sólo el caso de adaptaciones de escaleras existentes.

En las escaleras suspendidas o con bajo escalera abierto, la proyección horizontal se deberá señalar hasta la altura de paso de las siguientes formas:

- (1) En el solado mediante una zona de prevención de textura en forma de botones en relieve de $0,005\text{ m} \pm 0,001\text{ m}$ de altura, con diámetro de base de $0,025\text{ m} \pm 0,005\text{ m}$, colocados en tresbolillo con una distancia al centro de los relieves de $0,06 \pm 0,005\text{ m}$ y de color contrastante con respecto al del solado del local. Anexo 4.6.3.4. h), (1), (Fig.10 A).
- (2) Mediante una disposición fija de vallas que sobresalgan $0,40\text{ m}$ con respecto a la proyección de los bordes laterales, o planteros que impidan el paso en esa zona. (Anexo 4.6.3.4. h), (2), (Fig. 10 B).

Anexo 4.6.3.4 - h) (1)y(2), fig 10, A y B



i) Características constructivas

En las escaleras las huellas o pedadas se realizarán con materiales antideslizantes y sin brillo, presentando contraescalones con alzada materializada.